



中华人民共和国国家标准

GB/T 18973—2016

代替 GB/T 18973-2003

旅游厕所质量等级的划分与评定

Classification and evaluation of tourism toilets

文稿版次选择

2016 - 08 - 29 发布

2016 - 08 - 29 实施

中华人民共和国国家质量监督检验检疫总局
中国国家标准化管理委员会 发布

目 次

前言.....	IV
1 范围.....	1
2 规范性引用文件.....	1
3 术语和定义.....	1
4 总则.....	2
4.1 要求.....	2
4.2 目标.....	2
5 质量等级划分及标志.....	2
5.1 质量等级划分.....	2
5.2 质量等级划分的依据.....	2
5.3 等级标志.....	3
6 质量等级划分.....	3
6.1 通用要求.....	3
6.1.1 设计及建设.....	3
6.1.1.1 数量与分布.....	3
6.1.1.2 整体设计.....	3
6.1.1.3 厕位(间).....	3
6.1.1.4 便器.....	4
6.1.1.5 配套设施.....	4
6.1.1.6 室内设计.....	4
6.1.1.7 家庭卫生间.....	5
6.1.1.8 男女通用厕间.....	5
6.1.1.9 给排水.....	5
6.1.1.10 标识及导向系统.....	6
6.1.2 环境保护.....	6
6.1.2.1 选址规划及建设.....	6
6.1.2.2 设备设施.....	6
6.1.2.3 运行要求.....	6
6.1.3 管理与服务.....	7
6.1.3.1 管理制度与文件.....	7
6.1.3.2 保洁人员.....	7
6.1.3.3 管理服务质量.....	7
6.1.3.4 其他服务.....	8
6.2 A级.....	8
6.2.1 设计及建设.....	8

6.2.1.1	数量与分布	8
6.2.1.2	整体设计	8
6.2.1.3	厕位（间）	8
6.2.1.4	便器	9
6.2.1.5	配套设施	9
6.2.1.6	室内设计	9
6.2.1.7	家庭卫生间	9
6.2.2	环境保护	9
6.2.2.1	选址规划及建设	9
6.2.2.2	设备设施	9
6.2.2.3	运行要求	9
6.2.3	管理与服务	9
6.2.3.1	管理制度与文件	9
6.2.3.2	保洁人员	10
6.2.3.3	管理服务质量	10
6.2.3.4	其他服务	10
6.3	AA级	10
6.3.1	设计及建设	10
6.3.1.1	数量与分布	10
6.3.1.2	整体设计	10
6.3.1.3	厕位（间）	11
6.3.1.4	便器	11
6.3.1.5	配套设施	11
6.3.1.6	室内设计	11
6.3.1.7	家庭卫生间	11
6.3.2	环境保护	11
6.3.2.1	选址规划及建设	11
6.3.2.2	设备设施	12
6.3.2.3	运行要求	12
6.3.3	管理与服务	12
6.3.3.1	管理制度与文件	12
6.3.3.2	保洁人员	12
6.3.3.3	管理服务质量	12
6.3.3.4	其他服务	13
6.4	AAA级	13
6.4.1	设计及建设	13
6.4.1.1	数量与分布	13
6.4.1.2	整体设计	13
6.4.1.3	厕位（间）	14
6.4.1.4	便器	14
6.4.1.5	配套设施	14
6.4.1.6	室内设计	14
6.4.1.7	家庭卫生间	14

6.4.2	环境保护	15
6.4.2.1	选址规划及建设	15
6.4.2.2	设备设施	15
6.4.2.3	运行要求	15
6.4.3	管理与服务	15
6.4.3.1	管理制度与文件	15
6.4.3.2	保洁人员	15
6.4.3.3	管理服务质量	16
6.4.3.4	其他服务	17
附录 A (资料性附录)	旅游厕所质量等级标志 (LOGO) 示意图	18

前 言

本标准按照 GB/T 1.1-2009给出的规则起草。

本标准代替 GB/T 18973-2003 《旅游厕所质量等级的划分与评定》，与GB/T 18973-2003相比，主要技术变化如下：

- 调整了标准的结构，加强了相关条目的对应性，减少了重复性内容；
- 厕所质量等级由原来的五个等级改为三个等级，由低到高分别是 A 级、AA 级、AAA 级（2003 版的 4.1，旅游厕所质量等级划分为五个星级，星级标志为五角星形状）；
- 增加了旅游厕所标准的总则；
- 增加厕所的环境保护的内容；
- 增加厕所的服务的内容；
- 厕所的设计及建设增加了厕所数量和分布的内容；
- 调整了有关章节名称及内容；
- 修改了厕位比例内容；
- 增加了无障碍厕位、无障碍小便位、家庭卫生间、男女通用厕间、厕所服务区域、厕所服务区最不利点和厕所服务区域最大距离的定义和内容。
- 增加了附录 A。

本标准由国家旅游局提出。

本标准由全国旅游标准化技术委员会（SAC/TC 210）归口。

本标准起草单位：国家旅游局、北京市旅游发展委员会、北京蓝洁士科技发展有限公司。

本标准主要起草人：彭志凯、张吉林、余繁、熊山华、龙晓华、李明星、吴昊、侯亚军、贾玫玫、李辉、刘冬、王守涛、张援方、邱玮玮、张丛文、杨晓玉。

旅游厕所质量等级的划分与评定

1 范围

本标准规定了旅游厕所质量等级划分的依据及评定的基本要求。

本标准适用于旅游景区、旅游线路沿线、交通集散点、乡村旅游点、旅游餐馆、旅游娱乐场所、旅游街区等旅游活动场所的主要为旅游者服务的公共厕所。

2 规范性引用文件

下列文件对于本文件的应用是必不可少的。凡是注日期的引用文件,仅注日期的版本适用于本文件。凡是不注日期的引用文件,其最新版本(包括所有的修改单)适用于本文件。

- GB 3095 环境空气质量标准
- GB 6952 卫生陶瓷
- GB 7959 粪便无害化卫生要求
- GB/T 10001.1 公共信息图形符号 第一部分:通用部分
- GB/T 18092 免水冲卫生厕所
- GB 18918 城镇污水处理厂污染物排放标准
- GB/T 19095 生活垃圾分类标志
- GB 25501-2010 水嘴用水效率限定值及用水效率等级
- GB 25502-2010 坐便器用水效率限定值及用水效率等级
- GB/T 26396 洗涤用品安全技术规范
- GB 28379-2012 便器冲洗阀用水效率限定值及用水效率等级
- GB 50016 建筑设计防火规范
- GB 50034 建筑照明设计标准
- GB 50242 建筑给排水及采暖工程施工质量验收规范
- GB 50763 无障碍设计规范
- CJ 343 污水排入城镇下水道水质标准
- CJJ/T 102 城市生活垃圾分类及其评价标准

3 术语和定义

下列术语和定义适用于本文件。

3.1 旅游厕所 *tourism toilet*

旅游景区、旅游线路沿线、交通集散点、乡村旅游点、旅游餐馆、旅游娱乐场所、旅游街区等旅游活动场所的主要为旅游者服务的公共厕所。

3.2 无障碍厕位 *water closet compartment for wheelchair users*

公共厕所内设置的带坐便器及安全抓杆且方便行动障碍者进出和使用的带隔间的厕位。

[GB 50763-2012, 定义2.0.15]

3.3 无障碍小便位 accessible urinal

方便行动障碍者使用的带安全抓杆的小便位。

[GB 50763-2012 ,定义2.0.18]

3.4 家庭卫生间 family toilet

为行动障碍者或协助行动不能自理的亲人（尤其是异性）使用的厕所。如女儿协助老父亲，儿子协助老母亲，母亲协助小男孩，父亲协助小女孩，配偶间互助等。

3.5 男女通用厕间 no-gender toilet

无性别限定的如厕单间，男女均可使用，通过入厕锁门实现安全及隐私保护。

3.6 厕所服务区域 toilet service coverage

在对游客开放的区域内，按照规划属于某厕所服务的范围即为该厕所的厕所服务区域。如无明确规划，则在对游客开放的区域内所有沿路线到达该厕所比到达其他厕所更快捷的区域都属于该厕所的厕所服务区域。

3.7 厕所服务区域最不利点 the least convenient point in the toilet service coverage

厕所的服务区域内，沿线路到达该厕所所需时间最长的点即服务区域最不利点。

3.8 厕所服务区域最大距离 the farthest distance in the toilet service coverage

厕所的服务区域内，沿线路到达该厕所的最大距离为厕所服务区域最大距离。

4 总则

4.1 要求

旅游厕所的建设应符合公共厕所的现行国家相关标准规定，应注意对文物古迹、自然环境和景观景点的保护。

4.2 目标

提高旅游厕所建设、管理水平，提高旅游厕所文明程度，包括：

- 旅游厕所应数量充足、分布合理，厕位的数量应满足需要，男女厕位比例应符合规定。
- 旅游厕所应管理有效、干净无味、运行良好。
- 不具备水冲厕所建设条件的，可采用符合环保要求、维护方便、运行可靠的新技术来建设旅游厕所。

5 质量等级划分及标志

5.1 质量等级划分

旅游厕所质量等级划分为3个等级，由低到高依次为A级、AA级、AAA级。

5.2 质量等级划分的依据

质量等级的划分以本标准的第6章为依据，包括通用要求和分级要求。通用要求提出了旅游厕所质量评级的一般要求。A级、AA级、AAA级是在符合通用要求的同时还要分别符合A级、AA级、AAA级的要求。

5.3 等级标志

A级、AA级和AAA级旅游厕所质量等级用“A、AA、AAA”表示，采用统一标志(LOGO)，示意图可参见资料性附录A。

6 质量等级划分

6.1 通用要求

6.1.1 设计及建设

6.1.1.1 数量与分布

厕所数量与分布应符合以下规定：

- a) 应明确每个厕所服务区域。相邻的厕所服务区域可重叠，厕所的数量与分布应符合本标准 4.2 的规定，应没有明显的服务盲区。
- b) 以老人、孩子为服务对象的旅游目的地，厕所服务区域最大距离宜不超过 500 m，从厕所服务区域最不利点沿路线到达该区域厕所的时间宜不超过 5min。

6.1.1.2 整体设计

厕所整体设计应符合以下规定：

- a) 建筑面积、厕位数量及布局根据人流量设定，如厕排队等待宜不超过 5min；在旅游区出入口、停车场等人流易聚集的地方，建筑面积、厕位数量及布局应考虑瞬时人流量承受负荷，厕所出入口宜设多个；旅游高峰季节时间较短的地区可临时采用活动厕所补充厕位数量。
- b) 外观与周边环境相协调。
- c) 厕所应注意隐私保护，并根据当地气候特点设计，热带地区可采用开放式入口，寒冷地区应考虑冬季保温需求。厕所设大门时，门扇与门框间应防夹手。
- d) 建筑主体材料及装饰材料应选用对人体无害的，防火性能应符合 GB 50016 的规定。

6.1.1.3 厕位（间）

厕位（间）应符合以下规定：

- a) 男女分区的厕所男女厕位比例（含男用小便位）不大于 2:3。
- b) 在采用男女通用厕间时，男女厕位比例（含男用小便位）的计算方式为从 $(M+X):N$ 到 $M:(N+X)$ 之间（M——男厕位数量，N——女厕位数量，X——男女通用厕位数量），此比例范围应涵盖 2:3。在瞬时人流负荷较大的区域（如停车场、旅游区入口等）厕所宜设男女通用厕间。
- c) 坐蹲位设置比例宜不小于 1:5，男厕大小便位比例宜不小于 1:2，全是男女通用厕间的厕所每座厕所宜不少于一个坐位。
- d) 大小便位中至少各设一个儿童便位，至少各设一个无障碍便位；便位数量有限时，无障碍小便位和儿童小便位可设在一起。
- e) 在以儿童旅游为主体的场所应按照儿童数量比例增设儿童便位的数量。
- f) 大便位隔断板（墙）上沿距地面高度应在 1 800 mm 以上，下沿距地面高度应在 150 mm 以内。小便位隔断板（墙）上沿距地面高度应在 1 300 mm 以上，下沿距地面高度应在 600 mm 以内。

- g) 每个厕位内应设手纸盒、衣帽钩、废弃手纸收集容器，宜设搁物板（台）。每个厕位内应设不少于一个扶手，且位置合理，安装牢固。
- h) 厕位（间）的门锁应牢固，应可内外开启。厕位宜设有无人功能提示装置。

6.1.1.4 便器

便器应符合以下规定：

- a) 在具备上下水的条件下宜选择陶瓷便器，应符合 GB 6952 的规定。
- b) 在不具备上下水条件下可采用免水源卫生便器，应符合 GB/T 18092 的规定。
- c) 可根据客源结构，为大便器配备肛门清洁装置。

6.1.1.5 配套设施

厕所配套设施应符合以下规定：

- a) 厕所应设洗手盆和水龙头等洁手设备，宜配洗手液容器和干手设备。洁手设备若放在厕位间内，则每个厕位都应配置。洁手设备可男女分区，也可男女通用，其数量参照下表 1 配置。无上水条件的厕所洁手设备可采用雨水收集、干式净手器等新技术。
- b) 厕所应设面镜。
- c) 厕所根据地区气候宜提供降温和取暖设施。
- d) 洗手区域应配置废弃物收集容器。
- e) 应设置灭火设备。
- f) 应配备必要的保洁工具。

表1 洁手设备与厕位数量关系表

厕位数（个）	男洁手设备数（个）	女洁手设备数（个）
4 个以下	1	1
5~8	2	2
9~12	3	3
13~16	4	4
17~20	5	4
21 以上	每增 5 个厕位增设 1 个	每增 6 个厕位增设 1 个
男女共用洁手设备数量=（男洁手设备数+女洁手设备数）×0.8		

6.1.1.6 室内设计

厕所室内设计应符合以下规定：

- a) 厕所的通风设计应满足换气次数应在 5 次/h 以上，应优先采用自然通风，寒冷地区宜设附墙垂直通道，当自然通风不能满足要求时可增设机械通风。
- b) 厕所窗地面积比宜不小于 1:8。
- c) 男女厕所可分开设置，也可设男女通用厕间。
- d) 室内地面铺装前应做防水，装饰面应采用防滑、防渗、防腐、易清洁建材。内墙面应采用防水、防火、易清洁材料。室内顶棚应选用防潮、防火、易清洁材料。
- e) 室内照度应符合 GB 50034 的规定，应选用节能、防潮灯具。
- f) 为方便保洁，水冲式厕所厕位内地面宜与厕所内地面标高一致，采用新技术的厕所厕位内地面宜不超过室内地面标高 180 mm。

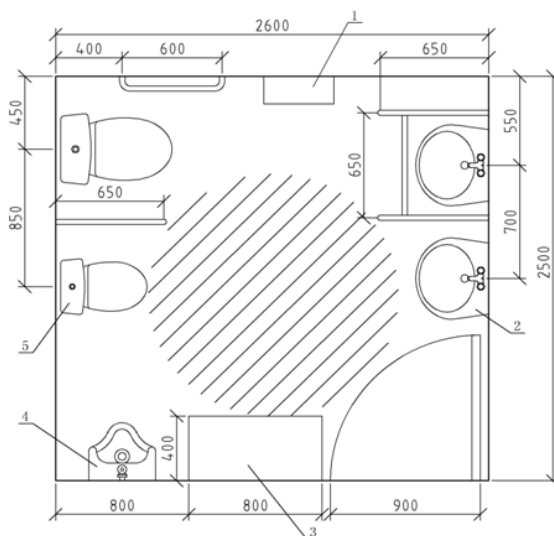
- g) 管理间宜根据管理、服务需求设计,使用面积宜不小于 4.0 m^2 。工具间根据需求设计,使用面积宜不小于 1.0 m^2 。

6.1.1.7 家庭卫生间

如设置家庭卫生间,应符合下列规定,平面布置可参照图1:

- 家庭卫生间应符合 GB 50763 的规定,可不再另设无障碍大便位。
- 内部设施应包括成人坐便位、儿童坐便位、儿童小便位、成人洗手盆、儿童洗手盆、有婴儿台功能的多功能台、儿童安全座椅、安全抓杆、挂衣钩和呼叫器。
- 使用面积宜不小于 6.5 m^2 。

单位为毫米



说明:

- 1——可折叠的婴儿座椅
- 2——儿童洗手池
- 3——可折叠的多功能洗手台
- 4——儿童小便器
- 5——儿童大便器

图1 家庭卫生间平面布置图

6.1.1.8 男女通用厕间

男女通用厕间的功能配置除应符合6.1.1.3的要求,还应符合以下要求:

- 男女通用厕间里应设一个大便器,为保持大便器的卫生,宜同时设一个小便器。
- 应满足本标准里对厕所照明、采光和通风的要求。
- 男女通用厕间应注意隐私保护,厕间隔断板(墙)不互通。
- 男女通用厕间净使用尺寸应不低于长 1.2 m ,宽 0.9 m ;厕间内同时设大小便器时,净尺寸应不低于长 1.4 m ,宽 1.2 m 。
- 洁手设施可放在厕所的男女共用空间,也可放在放在男女通用厕间内部,放在厕间内部时厕位尺寸宜适当加大。

6.1.1.9 给排水

厕所给排水应符合以下规定：

- a) 旅游厕所的给排水及采暖管路的布置与安装应符合 GB 50242 的规定。
- b) 给水管路进户前应设水表检查井，井内应设排空阀门，进户管道内径应不小于 50 mm，北方地区应采取防冻措施。
- c) 排水管路出户后应设排水检查井，管路材质宜为 PVC，直径应不小于 160 mm。
- d) 厕所地面应合理设置防腐水封地漏，确保地面无积水。

6.1.1.10 标识及导向系统

厕所的标识及导向系统应符合以下规定：

- a) 标识牌应采用标准图案，应符合 GB/T 10001.1 的规定，中英文对照（可根据客源分布情况增设其它文字），材质防腐、防眩光，安装位置醒目，易识别。
- b) 厕所指向牌应指向所属厕所服务区域的厕所或沿不同方向距离最近的厕所，标明指向牌与厕所的路程长度。厕所夜间开放的，厕所标牌应昼夜可识别。厕所应有文明用厕宣传牌，文字规范，宣传内容通俗易懂。
- c) 男女厕所标志牌安装在男女厕所入口处，规格不小于 300 cm²；男女通用厕间的标志牌安装在厕门上部，规格不小于 100 cm²；无障碍厕间的标志牌安装在厕门外，规格不小于 300 cm²；家庭卫生间的标志牌安装在厕门外，规格不小于 400 cm²；厕所蹲坐位标志牌宜安装在厕位门的中上部，规格不小于 60 cm²。以上标志牌长宽比例宜在 2:3~3:2 之间。
- d) 旅游区重要节点处宜标明厕所的分布位置，有条件的旅游区可建立智能导向系统。
- e) 旅游厕所质量等级标志牌宜安装在厕所入口处的合理位置。

6.1.2 环境保护

6.1.2.1 选址规划及建设

厕所的选址规划及建设应符合以下规定：

- a) 厕所的选址和建设过程中不应破坏文物古迹、自然环境、景观景点。
- b) 任何污水和处理过的中水均不应排入以天然水为主题景观的水域。
- c) 厕所的污水管道应经化粪池接入污水管网，不应接入雨水管、河道或水沟内。
- d) 水冲厕所应建化粪池，化粪池的出口应接入污水管网，化粪池出口的水质应符合 CJ 343 的规定。
- e) 不具备水冲厕所建设条件的，宜采用符合环保要求、维护方便、运行可靠的新技术来建设旅游厕所。不应采用耗材难以降解的厕所技术。不宜采用高耗能的厕所技术。
- f) 采用新技术的厕所，需要建设排放物处置设施（如：贮粪池）的，不应造成渗漏。
- g) 不能经污水管道排放的污物应输送到法规允许的处理场所（如：粪便消纳站、粪便处理厂），如果没有应修建。

6.1.2.2 设备设施

厕所的设备设施选用应符合以下规定：

- a) 宜选择节水型便器。
- b) 洗手盆宜配节水龙头。
- c) 照明及其他用电设备宜选择智能节电开关。

6.1.2.3 运行要求

厕所的运行要求应符合以下规定：

- a) 厕所各项管理制度中应体现对环境保护的重视。
- b) 厕所使用的除垢剂、洗涤剂会流入排污管的耗材应符合 GB/T 26396 中 C 类产品的要求。用于金属洁具的除垢剂、洗涤剂不应对应的金属有腐蚀作用。
- c) 粪便污物需要运送（包括：人力、畜力、机械化运输）的应保证运送的过程不遗撒、不非法倾倒、不散发明显臭味，散发的气体应符合 GB 3095 的规定。

6.1.3 管理与服务

6.1.3.1 管理制度与文件

厕所管理制度与文件应符合以下规定：

- a) 应包括厕所管理方面的岗位职责和绩效制度。包括：专人负责保洁、检查和维修，厕所日常管理职能部门的设置、人员分工、技能培训和绩效考评等。
- b) 应包括厕所设计图纸、竣工档案和相关的验收文件。
- c) 应包括厕所的保洁质量规范、安全管理的规范和厕所责任区的规定。
- d) 应包括厕所的清运作业操作规范。
- e) 应包括厕所的粪便抽运及排放记录、清运作业质量检查表和污物排放的巡查记录。
- f) 厕所应有明确的编号，标明开放时间、保洁人员姓名、监督电话等内容。
- g) 开放时间与所在场所经营开放时间应一致或更长，夜间照明时间与厕所开放时间一致。

6.1.3.2 保洁人员

保洁人员应符合以下规定：

- a) 应能读写常用汉字，听懂日常普通话，适应旅游区环境，服从管理听从指挥，经相关操作培训能胜任工作。
- b) 保洁人员的工作职责包括对厕所的日常保洁，对设施设备损坏的报修，应急安全的处置。
- c) 应按规定着装，佩戴胸卡上岗。
- d) 应严格遵守作息时间。
- e) 捡拾遗失物品应及时交还失主或上交上级管理人员。
- f) 不应随意停用厕位，或将管理间、工具间改作它用。
- g) 管理间不应留宿他人。
- h) 不应私接乱拉电源。
- i) 厕所责任区内遇到火灾、自然灾害、治安案件或人员受伤、发病等突发事件，应在第一时间通知管理人员，并选择拨打 119、110 或 120 电话，同时采取相应的紧急措施。

6.1.3.3 管理服务质量

厕所管理服务质量应符合以下规定：

- a) 不同等级厕所的异味强度应符合相应的分级要求。厕所恶臭强度同恶臭气体浓度及嗅觉感受的关系如表 2。
- b) 洗手盆、水龙头、便器及其触发装置应保持洁净，无污垢，并保持较高的正常运转率；水冲厕所的水压应保持正常，采用新技术的便器内应保持足够的功能性耗材。
- c) 管路、管件应无堵塞、无滴漏。
- d) 厕所涉及到的各种耗材（如：卫生纸、坐垫纸、洗手液、垃圾袋等）应及时补充，不应短缺。

- e) 厕所内如有安全隐患,应及时排除,排除安全隐患期间,应设置明显的提示信息及隔离带防止游客靠近。厕所的厕间、便位、洗手盆等基本功能单元及设施因故障、耗材短缺等各种原因导致停用的,应设置明显的提示信息,并注明主要原因。
- f) 厕所夜间开放时间应有照明,遇雨雪等恶劣天气应适时开启照明设备,及时扫雪(水),摆放防滑标识,铺设防滑垫。
- g) 根据季节特点开窗通风。门帘根据冬季、夏季规定时间进行更换。
- h) 灭火器应摆放在明显、易取的位置并掌握使用要领,不应随意动用。
- i) 厕所外的责任区域应保持整洁。
- j) 应对各种井盖进行监管,凡发现安全隐患或丢失的应立即做出安全防护性处理,并在明显位置放置警示标识,第一时间向管理人员汇报。
- k) 不应用水冲洗墙壁上的电源、开关及各种电气装置。
- l) 应严格按照除垢剂、杀虫剂使用说明书中所规定的标准、剂量使用,保管好药品,接受各部门人员的检查监督,防止造成环境影响和污染。

表2 厕所恶臭强度同恶臭气体浓度及嗅觉感受的关系

恶臭强度	恶臭气体(ppm)		正常嗅觉的感受
	NH ₃	H ₂ S	
0	0	0	无味
1	0.1	0.0005	勉强能感觉到气味
2	0.6	0.006	气味很弱但能分辨其性质
3	2.0	0.06	很容易感觉到气味
4	10.0	0.7	强烈的气味
5	40.0	3.0	无法忍受的极强的气味

6.1.3.4 其他服务

根据需要可为游客提供其它服务。

6.2 A级

6.2.1 设计及建设

6.2.1.1 数量与分布

厕所服务区域最大距离应不超过 1 000 m,从厕所服务区域最不利点沿路线到达该区域厕所的时间应不超过10 min。

6.2.1.2 整体设计

厕所整体设计应符合以下规定:

- a) 外观与周边环境相协调,不能影响周围环境及建筑。
- b) 厕所宜设置无障碍厕位、无障碍洗手盆、无障碍小便位,坡道、扶手、轮椅回转直径等功能应符合 GB 50763 的规定。

6.2.1.3 厕位(间)

厕位（间）应符合以下规定：

- a) 大便位净使用尺寸应不低于长 1.2 m，宽 0.9 m。
- b) 小便位间距应不小于 0.7 m。
- c) 厕位（间）宜设搁物板（台）。
- d) 坐便位宜配置坐垫纸盒。

6.2.1.4 便器

大小便器宜采用非手动触发方式。

6.2.1.5 配套设施

洗手盆宜配节水龙头。

6.2.1.6 室内设计

厕所室内设计应符合以下规定：

- a) 固定式厕所室内净高度不低于 2.8 m（设天窗时可适当降低），活动厕所厕位内净高度不低于 1.9 m。
- b) 厕所内单排厕位外开门走道宽度应不小于 1.0 m；双排厕位外开门走道宽度应不小于 1.5 m。

6.2.1.7 家庭卫生间

除男女厕所外，宜增设家庭卫生间。

6.2.2 环境保护

6.2.2.1 选址规划及建设

采用堆肥技术处理的厕所，粪便应实现对环境为无害化，处理后的粪便里虫卵、细菌等指标应符合 GB 7959 的规定。

6.2.2.2 设备设施

厕所的设备设施选用应符合以下规定：

- a) 坐便器用水量应符合 GB 25502-2010 中 3 级的规定，蹲便器和小便器用水量应符合 GB 28379-2012 中 3 级的规定。
- b) 水龙头用水量应符合 GB 25501-2010 中 3 级的规定。

6.2.2.3 运行要求

宜定期对厕所工作人员进行环境保护知识的培训，养成节水节电的良好习惯。

6.2.3 管理与服务

6.2.3.1 管理制度与文件

厕所管理制度与文件应符合以下规定：

- a) 应包括厕所的保洁人员要求规范和突发事件应急预案。
- b) 应包括厕所的设备维修管理规定。
- c) 应包括厕所的保洁运行记录。

6.2.3.2 保洁人员

保洁人员应符合以下规定：

- a) 应经培训合格后上岗。
- b) 当如厕人数短时间内聚集时，保洁人员应具备维持秩序的能力。

6.2.3.3 管理服务质量

厕所管理服务质量应符合以下规定：

- a) 厕所异味浓度，应不超过表 2 恶臭强度 3 级水平。在空气不易流通的封闭空间（如洞穴）建设厕所应考虑对排出气体进行处置，厕所内排出的异味浓度，应不超过表 2 恶臭强度 3 级水平。
- b) 应按照规定的时间开启设备设施，确保厕所正常使用。
- c) 厕所每天第一遍保洁后，应每半天进行一次巡回保洁，检查设施。下班前应确保管辖厕所干净整洁。
- d) 厕所的设施应保持洁净，隔断板（墙）、搁物板（台）、无障碍设施、烘手器、灯具、开关、呼叫器、扶手、手纸盒、坐垫纸盒、挂衣钩、面镜及台面应牢固完好、干净无污渍。
- e) 扶手应定期消毒。暴露的管路、管件外表面应无污垢、无水渍。厕所及其设施不应有乱刻、乱写、乱画、熏烫、污迹残标等，如出现有刻画、熏烫的地方，应及时处理、覆盖、修复。
- f) 厕所内外各种标识、提示牌、引导牌和宣传牌、广告等应保持干净、整洁、醒目有效，不应损毁。
- g) 厕位（间）内的废弃纸收集容器应及时被清理，保持不破损。
- h) 厕所内地面应保持洁净，不应有废弃物、尿渍、污垢、杂物、死角等，不应有冰雪。
- i) 厕所内外墙、天花板、墙角、门窗（含天窗）、窗台、屋檐应保持体应保持整洁无破损，不应有蜘蛛网和落尘。
- j) 厕所外责任区内应保持干净整洁，不应有积水、积雪、结冰、污垢等。
- k) 厕所遇雨、雪天气，宜保证排水口通畅，屋顶不积水，防止厕所漏雨。
- l) 厕所照明应保持安全有效，厕所照明灯具损坏、丢失应在检查当日 60 min 内报修，修复时间不大于 24 h。
- m) 厕所出现供水、洁具漏水、堵塞，电气设备故障等小修项目时，应在 36 h 内修复。
- n) 厕所洗手台、面镜、天花板、地面、墙壁、隔断板（墙）、大小便器、门窗等设施损坏的，修复时间应不大于 48 h，便器及其触发装置应保持正常运转率不小于 80%。
- o) 厕所内外各种标识、提示牌、引导牌和宣传牌、广告等损毁、丢失的。修复时间不应大于 48 h。
- p) 厕所散水、顶瓦、天花板和地下管线破损的，修复时间应不大于 10 天。

6.2.3.4 其他服务

可提供物品寄存、手机充电等服务。

6.3 AA 级

6.3.1 设计及建设

6.3.1.1 数量与分布

厕所服务区域最大距离应不超过 800 m，从厕所服务区域最不利点沿路线到达该区域厕所的时间应不超过 8 min。

6.3.1.2 整体设计

厕所建筑外观应符合以下规定：

- a) 外观与周边环境相协调，宜体现地域文化或旅游区特色。
- b) 厕所应设置无障碍厕位、无障碍洗手盆、无障碍小便位，坡道、扶手、轮椅回转直径等功能应符合 GB 50763 的规定。

6.3.1.3 厕位（间）

厕位（间）应符合以下规定：

- a) 蹲坐厕位净使用尺寸应不低于长 1.3 m，宽 1.0 m。
- b) 小便位间距应不小于 0.75 m。
- c) 厕位隔断板（墙）宜选用坚固、防潮、防腐、防烫、易洁、边缘安全无毛刺的品质工艺优良的材料，材质颜色宜与厕内环境协调。
- d) 厕位（间）应设搁物板（台）。
- e) 坐便位应配置坐垫纸盒。

6.3.1.4 便器

便器的选用应符合以下规定：

- a) 应选择节水型大便器，采用非手动触发方式。
- b) 应选择节水型小便器，采用非手动触发方式。

6.3.1.5 配套设施

厕所配套设施应符合以下规定：

- a) 洗手盆宜配节水龙头。洗手区宜至少配备一个儿童洗手盆或洁手设备，男女分区的洗手区宜至少各配备一个儿童洗手盆或洁手设备。
- b) 洗手液容器与洗手盆的比例不小于 1:2。
- c) 干手设备与洗手盆比例不小于 1:4。
- d) 厕所的手纸盒、纸巾盒、废弃物收集箱宜选用入墙式。

6.3.1.6 室内设计

厕所室内设计应符合以下规定：

- a) 固定式厕所室内净高度不低于 3.2 m（设天窗时可适当降低），活动厕所厕位内净高度不低于 2.0 m。
- b) 厕所内单排厕位外开门走道宽度应不小于 1.2 m；双排厕位外开门走道宽度应不小于 1.7 m。
- c) 室内所有水、电、暖通等管线应暗装。
- d) 宜设应急灯。

6.3.1.7 家庭卫生间

除男女厕所外，宜增设家庭卫生间。

6.3.2 环境保护

6.3.2.1 选址规划及建设

厕所的选址规划及建设应符合以下规定：

- a) 建筑主体材料及装饰材料选用低碳、环保材料，宜根据地区特点就地取材或采用可再生材料。

- b) 旅游区污水管道不能接入市政污水管网的，宜自建污水处理系统，且出水口水质应符合 GB 18918 的规定。
- c) 厕所的排放物宜资源化处置、利用。采用堆肥技术处理的粪便应实现对环境为无害化，处理后的粪便里虫卵、细菌等指标应符合 GB 7959 的规定。

6.3.2.2 设备设施

厕所的设备设施选用应符合以下规定：

- a) 坐便器用水量应符合 GB 25502-2010 中 2 级的规定，蹲便器和小便器用水量应符合 GB 28379-2012 中 2 级的规定。
- b) 水龙头用水量应符合 GB 25501-2010 中 2 级的规定。
- c) 厕所的用电设备宜选用节电能效级别优良的产品。
- d) 厕所的废弃物收集设施应具备分类收集功能，并具备醒目标识，符合 GB/T 19095 的规定。

6.3.2.3 运行要求

厕所的运行要求应符合以下规定：

- a) 宜定期对厕所工作人员进行环境知识的培训，养成节水节电的良好习惯。
- b) 宜在厕所的公共区域以及公益广告位置对游客进行环保理念和文明如厕的宣传。
- c) 宜对厕所内产生的垃圾按照分类恰当处置。

6.3.3 管理与服务

6.3.3.1 管理制度与文件

厕所管理制度与文件应符合以下规定：

- a) 应包括厕所的保洁人员要求规范、保洁程序规范和突发事件应急预案。
- b) 应包括厕所的管道疏通作业操作规范、设备维修管理规定。
- c) 应包括厕所的保洁运行记录和保洁作业质量检查表。
- d) 宜设游客意见反馈簿或相应的信息通道，并具备快速反应的机制。

6.3.3.2 保洁人员

保洁人员应符合以下规定：

- a) 应经培训合格后上岗。
- b) 应能和掌握普通话的游客正常交流。
- c) 应能提供主要景点位置及交通信息。
- d) 应做好重大活动及各种临时性、季节性、阶段性保障工作和应急响应工作，当如厕人数短时间内聚集时，保洁人员应具备维持秩序的能力。

6.3.3.3 管理服务质量

厕所管理服务质量应符合以下规定：

- a) 厕所异味浓度，应不超过表 2 恶臭强度 2 级水平。在空气不易流通的封闭空间（如洞穴）建设厕所应考虑对排出气体进行处置，厕所内排出的异味浓度，应不超过表 2 恶臭强度 2 级水平。
- b) 应按照规定的时间开启设备设施，确保厕所正常使用。
- c) 保洁作业前应设立提示牌，保洁完毕后应规范填写保洁运行记录。

- d) 厕所每天第一遍保洁后, 应每 2 h 进行一次巡回保洁, 检查设施。厕所重点保洁高峰时间点, 保洁人员应增加巡回保洁次数, 确保厕所保洁质量。下班前应确保管辖厕所干净整洁。
- e) 厕所的设施应保持洁净, 隔断板(墙)、搁物板(台)、无障碍设施、烘手器、灯具、开关、呼叫器、扶手、手纸盒、坐垫纸盒、挂衣钩、面镜及台面应牢固完好、干净无污渍。
- f) 扶手应定期消毒。暴露的管路、管件外表面应无污垢、无水渍。厕所及其设施不应有乱刻、乱写、乱画、熏烫、污迹残标等, 如出现有刻画、熏烫的地方, 应及时处理、覆盖、修复, 修复后要与原材质色泽相似、整体协调。
- g) 厕所内外各种标识、提示牌、引导牌和宣传牌、广告等应保持干净、整洁、醒目有效, 不应损毁。标识、标牌、引导牌内容应齐全, 不应缺项。
- h) 厕位(间)内的废弃纸收集容器应及时被清理, 保持不破损, 保持内部的垃圾不超过容量的四分之三。
- i) 厕所内地面应保持洁净, 不应有废弃物、尿渍、污垢、杂物、死角等, 不应有冰雪。保洁工具应放置在工具间, 码放整齐, 做到工具不外露, 工具间内不应存放与保洁无关的物品。
- j) 厕所天花板、墙角、门窗(含天窗)、窗台、屋檐应保持洁净, 不应有蜘蛛网和落尘。
- k) 厕所内外墙体应保持整洁无破损, 无乱贴乱写乱画。
- l) 厕所外责任区内应保持干净整洁, 不应有废弃物、鼠洞、蚊蝇滋生地, 不应有积水、积雪、结冰、污垢等。不应有私搭乱建、摆放杂物。应每两周进行一次大扫除。
- m) 厕所屋顶不应堆放物品, 应定期进行清扫。特别是遇雨、雪天气, 宜保证排水口通畅, 屋顶不积水, 防止厕所漏雨。每年入冬前应对厕所房顶进行一次杂物彻底清除。
- n) 宜关照使用厕所的特殊人群。
- o) 日常作业中应养成节约用水、电的习惯。
- p) 厕所照明应保持安全有效, 厕所照明灯具损坏、丢失应在检查当日 60 min 内报修, 当天修复。应急照明设施应定期检查, 保持工作正常。
- q) 厕所出现供水、洁具漏水、堵塞, 电气设备故障等小修项目时, 应在 24 h 内修复。
- r) 厕所洗手台、面镜、天花板、地面、墙壁、隔断板(墙)、大小便器、门窗等设施损坏的, 修复时间应不大于 36 h, 便器及其触发装置应保持正常运转率不小于 90%。
- s) 厕所内外各种标识、提示牌、引导牌和宣传牌、广告等损毁、丢失的。修复时间不应大于 36 h。
- t) 厕所散水、顶瓦、天花板和地下管线破损的, 修复时间应不大于 5 天。
- u) 厕所内外暴露的各种管线应每年油饰一次, 以减缓腐蚀。

6.3.3.4 其他服务

可提供物品寄存、手机充电等服务。在手机数据信号不畅的地段, 可提供免费Wi-Fi网络服务。

6.4 AAA 级

6.4.1 设计及建设

6.4.1.1 数量与分布

厕所服务区域最大距离应不超过500 m, 从厕所服务区域最不利点沿路线到达该区域厕所的时间应不超过5 min。

6.4.1.2 整体设计

厕所建筑外观应符合以下规定:

- a) 外观与周边环境相协调, 应体现地域文化或旅游区特色, 设计具有创新性。

- b) 厕所应设置无障碍厕位、无障碍洗手盆、无障碍小便位，坡道、扶手、轮椅回转直径等功能应符合 GB 50763 的规定，厕所配备的无障碍扶手应为抗菌产品。

6.4.1.3 厕位（间）

厕位（间）应符合以下规定：

- a) 蹲坐厕位净使用尺寸应不低于长 1.5 m，宽 1.1 m。
- b) 小便位间距应不小于 0.8 m。
- c) 每个厕位内设两个手纸盒。
- d) 厕位隔断板（墙）应选用坚固、防潮、防腐、防烫、易洁、边缘安全无毛刺的品质工艺优良的材料，材质颜色应与厕内环境协调。
- e) 扶手应选用抗菌扶手，每厕位应不少于一个，安装牢固、位置合理。
- f) 挂衣钩，每个厕位不少于两个。
- g) 厕位（间）应设搁物板（台）。
- h) 坐便位应配置坐垫纸盒。

6.4.1.4 便器

便器的选用应符合以下规定：

- a) 应选择节水型大便器，采用自动触发方式。
- b) 应选择节水型小便器，采用自动触发方式。

6.4.1.5 配套设施

厕所配套设施应符合以下规定：

- a) 洗手盆应配节水龙头。洗手区应至少配备一个儿童洗手盆或洁手设备，男女分区的洗手区应至少各配备一个儿童洗手盆或洁手设备。
- b) 洗手液容器与洗手盆的比例不小于 1:2。
- c) 干手设备与洗手盆比例不小于 1:4。
- d) 厕所的手纸盒、纸巾盒、废弃物收集箱宜选用入墙式。
- e) 面镜应配备镜前照明设备。
- f) 应布置绿植、倡导文明如厕的宣传品和体现旅游区特点或与室内装饰相协调的装饰品。
- g) 宜配置地面干燥设备。
- h) 宜设置播放背景音乐的设备。

6.4.1.6 室内设计

厕所室内设计应符合以下规定：

- a) 固定式厕所室内净高度不低于 3.5 m（设天窗时可适当降低），活动厕所厕位内净高度不低于 2.2 m。
- b) 厕所内单排厕位外开门走道宽度应不小于 1.5 m；双排厕位外开门走道宽度应不小于 2.0 m。
- c) 室内所有水、电、暖通等管线应暗装。
- d) 应设应急灯。
- e) 内部装饰应体现与旅游区相适应的文化氛围。

6.4.1.7 家庭卫生间

除男女厕所外，应增设家庭卫生间。

6.4.2 环境保护

6.4.2.1 选址规划及建设

厕所的选址规划及建设应符合以下规定：

- a) 建筑主体材料及装饰材料选用低碳、环保材料，应根据地区特点就地取材或采用可再生材料。
- b) 旅游区污水管道不能接入市政污水管网的，应自建污水处理系统，且出水口水质应符合 GB 18918 的规定。
- c) 水冲厕所宜用中水或收集处理的雨水、洗手水冲洗大小便。
- d) 厕所的排放物宜资源化处置、利用。采用堆肥技术处理的粪便应实现对环境为无害化，处理后的粪便里虫卵、细菌等指标应符合 GB 7959 的规定。

6.4.2.2 设备设施

厕所的设备设施选用应符合以下规定：

- a) 坐便器用水量应符合 GB 25502-2010 中 1 级的规定，蹲便器和小便器用水量应符合 GB 28379-2012 中 1 级的规定。
- b) 水龙头用水量应符合 GB 25501-2010 中 1 级的规定。
- c) 厕所的用电设备应选用节电能效级别优良的产品。
- d) 厕所的废弃物收集设施应具备分类收集功能，分类应符合 CJJ/T 102，并具备醒目标识，符合 GB/T 19095 的规定。

6.4.2.3 运行要求

厕所的运行要求应符合以下规定：

- a) 应定期对厕所工作人员进行环境知识的培训，养成节水节电的良好习惯。
- b) 应在厕所的公共区域以及公益广告位置对游客进行环保理念和文明如厕的宣传。
- c) 应对厕所内产生的垃圾按照分类恰当处置。

6.4.3 管理与服务

6.4.3.1 管理制度与文件

厕所管理制度与文件应符合以下规定：

- a) 应包括厕所的保洁人员要求规范、保洁程序规范、突发事件应急预案、保洁人员的培训制度和保洁人员绩效考评办法。
- b) 应包括厕所的管道疏通作业操作规范、设备维修管理规定。
- c) 应包括厕所的保洁运行记录、保洁作业质量检查表、公厕维修保养记录和维修保养作业质量检查表。
- d) 应设游客意见反馈簿或相应的信息通道，并具备快速反应的机制。

6.4.3.2 保洁人员

保洁人员应符合以下规定：

- a) 应经培训合格后上岗。
- b) 应能熟练掌握普通话。
- c) 应能提供主要景点位置及交通信息。

- d) 应做好重大活动及各种临时性、季节性、阶段性保障工作和应急响应工作，当如厕人数短时间内聚集时，保洁人员应具备维持秩序的能力。

6.4.3.3 管理服务质量

厕所管理服务质量应符合以下规定：

- a) 厕所内异味浓度，应在表 2 恶臭强度 0 级到 1 级水平之间。在空气不易流通的封闭空间（如洞穴）建设厕所应考虑对排出气体进行处置，厕所内排出的异味浓度，应不超过表 2 恶臭强度 1 级水平。
- b) 应按照规定的时间开启设备设施，确保厕所正常使用。
- c) 保洁作业前应设立提示牌，保洁完毕后应规范填写保洁运行记录。
- d) 厕所每天第一遍保洁后，至少应每小时进行一次巡回保洁，设施检查。厕所重点保洁高峰时间点，保洁人员应增加巡回保洁次数，确保厕所保洁质量。下班前应确保管辖厕所干净整洁
- e) 厕所的设施应按合理顺序进行清洁，并保持洁净。隔断板（墙）、搁物板（台）、无障碍设施、烘手器、灯具、开关、呼叫器、扶手、手纸盒、坐垫纸盒、挂衣钩、面镜及台面应牢固完好、干净无污渍。
- f) 厕所如有背景音乐设备，应在提供服务的时段内，选取使游客身心舒适的音乐，使用适当的音量播放。
- g) 扶手应定期消毒。暴露的管路、管件外表面应无污垢、无水渍。厕所及其设施不应有乱刻、乱写、乱画、熏烫、污迹残标等，如出现有刻画、熏烫的地方，应及时处理、覆盖、修复，修复后要与原材质色泽一致、整体协调。
- h) 厕所内外各种标识、提示牌、引导牌和宣传牌、广告等应保持干净、整洁、醒目有效，不应损毁。标识、标牌、引导牌内容应齐全，不应缺项。
- i) 厕位（间）内的废弃纸收集容器应及时被清理，保持不破损，保持内部的垃圾不超过容量的三分之二。
- j) 厕所内地面应保持洁净干燥，不应有废弃物、水迹、尿渍、污垢、杂物、死角等，不应有冰雪。内部地漏、墩布池应保持洁净。保洁工具应放置在工具间，码放整齐，做到工具不外露，工具间内不应存放与保洁无关的物品。
- k) 厕所天花板、墙角、门窗（含天窗）、门帘、窗帘、窗台、屋檐应保持洁净，不应有蜘蛛网和落尘。
- l) 厕所内外墙体应保持整洁无破损，无乱贴乱写乱画，无落尘。
- m) 厕所外责任区内应保持干净整洁，不应有废弃物、鼠洞、蚊蝇滋生地，不应有积水、积雪、结冰、污垢等。不应有私搭乱建、摆放杂物。应每周进行一次大扫除。
- n) 厕所屋顶不应堆放物品，应定期进行清扫。特别是遇雨、雪天气，应保证排水口通畅，屋顶不积水，防止厕所漏雨。每年入冬前应对厕所房顶进行一次杂物彻底清除。
- o) 应关照使用厕所的特殊人群。
- p) 日常作业中应养成节约用水、电的习惯。
- q) 厕所照明应保持安全有效，厕所照明灯具损坏、丢失应在检查当日 30 min 内报修，当天修复。应急照明设施应定期检查，保持工作正常。
- r) 厕所出现供水、洁具漏水、堵塞，电气设备故障等小修项目时，应在 12 h 内修复。
- s) 厕所洗手台、面镜、天花板、地面、墙壁、隔断板（墙）、大小便器、门窗等设施损坏的，修复时间应不大于 24 h，便器及其触发装置应保持正常运转率不小于 95%。
- t) 厕所内外各种标识、提示牌、引导牌和宣传牌、广告等损毁、丢失的，修复时间不应大于 24 h。
- u) 厕所散水、顶瓦、天花板和地下管线破损的，修复时间应不大于 3 天。

v) 厕所内外暴露的各种管线应每半年油饰一次，以减缓腐蚀。

6.4.3.4 其他服务

可提供物品寄存、手机充电、电子信息等服务。在手机数据信号不畅的地段，宜提供免费Wi-Fi网络服务。必要时可提供轮椅、婴儿车、雨具、拐杖的租借。

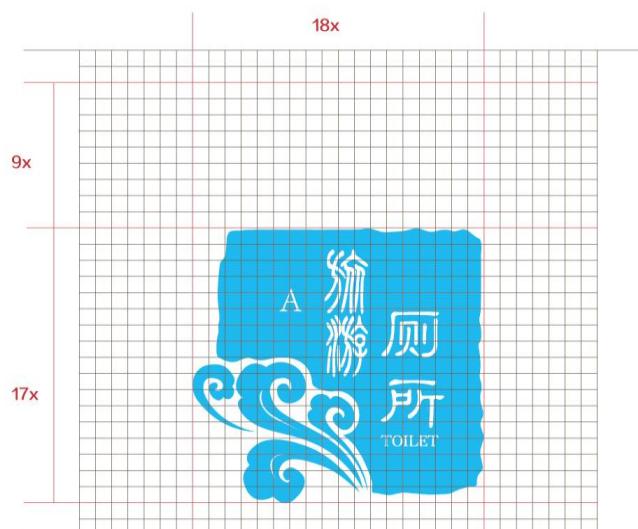
附录 A
(资料性附录)
旅游厕所质量等级标志 (LOGO) 示意图

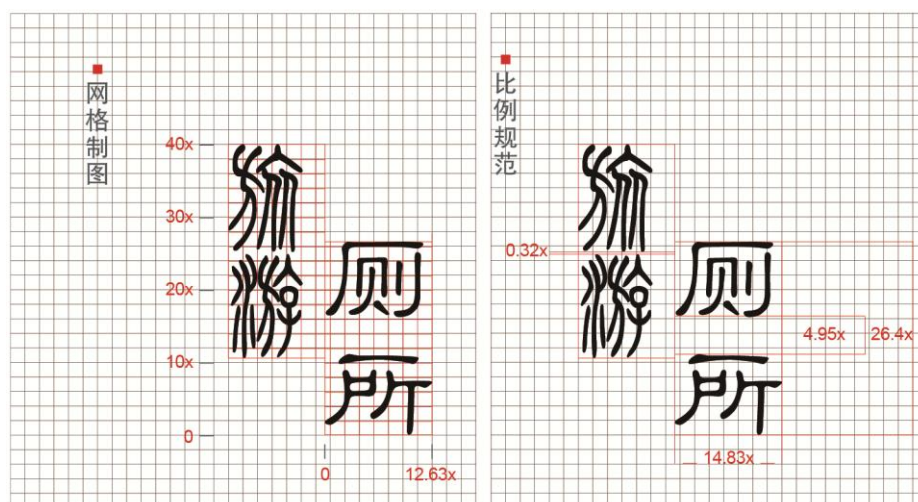
A.1 旅游厕所质量等级标志 (LOGO) 示意图 (见图A.1)



图A.1

A.2 旅游厕所质量等级标志 (LOGO) 示意图的绘制比例、色号和字体 (见图A.2)





注：蓝色色号：M：98，Y：98，K：20；

“旅游”字体：方正小篆体；

“厕所”字体：迷你简小隶书；

“TOILET”字体：Times New Roman；

“AAA”字体：宋体。

图A. 2